

14266  
**STANLEY**

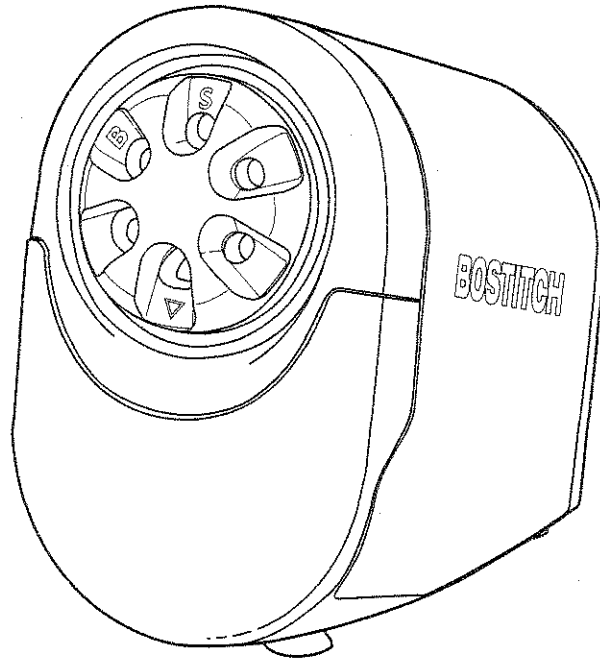
**BOSTITCH**<sup>®</sup>

PROFESSIONAL

**Instruction Manual**

Manual de instrucciones

Manuel d'instructions



*Quiet*  
SHARP  
**GLOW**<sup>™</sup>

**Classroom Electric Pencil Sharpener**

Sacapuntas Eléctrico Escolar

Taille-crayon Électrique De Style Écolier

**EPS11HC**

[www.BostitchOffice.com](http://www.BostitchOffice.com)

Thank you for purchasing the Stanley Bostitch QuietSharp Glow™ Classroom Electric Pencil Sharpener. Featuring our innovative SharpGlow™ illumination, SharpStop™ technology and our patent pending tool-free replaceable cutter cartridge, it delivers outstanding performance for high volume use. Precision engineered with the finest quality materials, this pencil sharpener is guaranteed to exceed your expectations. / Gracias por comprar el sacapuntas eléctrico de salón QuietSharp Glow™ de Stanley Bostitch. Al incluir nuestro innovador sistema de iluminación SharpGlow™, la tecnología SharpStop™ y nuestro cartucho de cuchillas que se pueden cambiar sin herramientas con patente en trámite, brinda un rendimiento sobresaliente para gran volumen de uso. Como está diseñado con ingeniería de precisión y materiales de la más alta calidad, le garantizamos que este sacapuntas superará sus expectativas. / Merci d'avoir acheté le taille-crayon de style écolier QuietSharp GlowMC de Stanley Bostitch. Doté de la technologie d'éclairage innovante SharpGlowMC et de notre cartouche de couteau remplaçable sans recours à l'utilisation d'outil, dont le brevet est en instance, ce produit offre une performance exceptionnelle pour l'utilisation à volume élevé. Exécuté avec précision sur plans d'ingénieurs avec les matériaux les plus sophistiqués, ce taille-crayon dépassera largement vos attentes!

Please visit [www.BostitchOffice.com](http://www.BostitchOffice.com) to register your product online. The added benefits of product registration include: / Ingrese en [www.BostitchOffice.com](http://www.BostitchOffice.com) para registrar su producto en línea. Entre los beneficios adicionales de registrar el producto se incluyen los siguientes: / Veuillez visiter le site internet [www.BostitchOffice.com](http://www.BostitchOffice.com) pour enregistrer votre produit. Les avantages additionnels de l'enregistrement du produit comprennent :

- Your Safety – allows us to contact you with important product notifications. / Su seguridad: podremos informarle importantes anuncios relacionados con el producto. / Votre sécurité - nous permet de vous communiquer les informations importantes au sujet du produit.
- Confirmation of Ownership – provides a record in case of product loss or theft. / Confirmación de su carácter de propietario del producto: sirve como registro en caso de pérdida o robo del producto. / Confirmation du droit de propriété - permet l'enregistrement du produit en cas de perte ou de vol.
- Improved Product Development – helps us continue to design product that meet your needs. / Desarrollo mejorado del producto: nos ayuda a seguir diseñando un producto que satisfaga sus necesidades. / Développement amélioré du produit - nous aide à concevoir un produit répondant à vos besoins.

DO NOT RETURN THIS PRODUCT TO THE ORIGINAL PLACE OF PURCHASE. FOR PRODUCT SUPPORT VISIT US AT [www.BostitchOffice.com](http://www.BostitchOffice.com). / NO DEVUELVA ESTE PRODUCTO AL NEGOCIO DONDE LO COMPRÓ. SI NECESITA SOPORTE TÉCNICO DEL PRODUCTO, VISÍTENOS EN [www.BostitchOffice.com](http://www.BostitchOffice.com). / NE PAS RETOURNER CE PRODUIT AU POINT DE VENTE D'ORIGINE. POUR OBTENIR DE L'AIDE AU SUJET DE VOTRE PRODUIT, VISITER LE SITE INTERNET AU [www.BostitchOffice.com](http://www.BostitchOffice.com).

**IMPORTANT: / IMPORTANTE: / IMPORTANT :**

Please read these instructions completely and carefully before operating your new Stanley Bostitch product. Keep this Instruction Manual for future reference. / Lea cuidadosamente estas instrucciones por completo antes de utilizar su nuevo producto Stanley Bostitch. Conserve este Manual de instrucciones para consultarlo en el futuro. / Veuillez lire attentivement toutes les instructions avant de commencer l'utilisation de votre nouveau produit Stanley Bostitch. Conservez ce manuel d'instructions pour consultation future.



**WARNINGS: / ADVERTENCIAS: / AVERTISSEMENTS:**

**WARNING:** ELECTRICAL SHOCK HAZARD. DO NOT OPEN MOTOR HOUSING. CONTACT CUSTOMER SERVICE FOR AUTHORIZED SERVICE CENTER FOR SERVICE OUTSIDE OF CUTTER CARTRIDGE REPLACEMENT. / **ADVERTENCIA:** RIESGO DE DESCARGA ELÉCTRICA. NO ABRA LA CARCASA DEL MOTOR. COMUNÍQUESE CON EL SERVICIO DE SOPORTE TÉCNICO AL CLIENTE PARA HABLAR CON UN CENTRO DE SERVICIO TÉCNICO AUTORIZADO EN CASO DE QUE NECESITE SERVICIO TÉCNICO PARA SOLUCIONAR PROBLEMAS QUE NO SEAN EL CAMBIO DEL CARTUCHO DE CUCHILLAS. / **AVERTISSEMENT :** RISQUE D'ÉLECTROCUTION. NE PAS OUVRIR LE BOÎTIER DU MOTEUR COMMUNIQUER AVEC LE SERVICE À LA CLIENTÈLE POUR OBTENIR LE CENTRE DE SERVICE AUTORISÉ POUR LE REMPLACEMENT DE LA CARTOUCHE DU COUPEAU EXTÉRIEURE.

**WARNING:** DO NOT ATTEMPT TO SERVICE OR REPAIR SHARPENER. / **ADVERTENCIA:** NO INTENTE REPARAR NI EFECTUAR TAREAS DE SERVICIO TÉCNICO SOBRE EL SACAPUNTAS. / **AVERTISSEMENT:** NE PAS TENTER DE FAIRE L'ENTRETIEN OU LA RÉPARATION DU TAILLE-CRAYON.

**WARNING:** DO NOT CONNECT THIS PRODUCT TO AN ELECTRICAL SUPPLY OR ATTEMPT TO OPERATE THE PRODUCT UNTIL YOU AND ALL USERS HAVE COMPLETELY READ AND UNDERSTAND THIS INSTRUCTION MANUAL. KEEP THIS INSTRUCTION MANUAL IN A CONVENIENT LOCATION FOR FUTURE REFERENCE. / **ADVERTENCIA:** SÓLO CONECTE ESTE PRODUCTO A UNA FUENTE DE ALIMENTACIÓN O INTENTE OPERARLO CUANDO TODOS LOS USUARIOS HAYAN LEÍDO Y COMPRENDIDO POR COMPLETO ESTE MANUAL DE INSTRUCCIONES. CONSERVE ESTE MANUAL DE INSTRUCCIONES EN UN LUGAR CONVENIENTE PARA CONSULTARLO EN EL FUTURO. / **AVERTISSEMENT:** NE PAS BRANCHER CE PRODUIT DANS UNE SOURCE D'ALIMENTATION ÉLECTRIQUE OU ESSAYER DE FAIRE FONCTIONNER LE PRODUIT AVANT QUE TOUTES LES PERSONNES N'AIENT LUES ET COMPRIS LE MANUEL D'INSTRUCTIONS. GARDER CE MANUEL D'INSTRUCTIONS À PORTÉE DE MAIN POUR CONSULTATION FUTURE.

**CAUTION: / PRECAUCIÓN: / ATTENTION :**

• **DO NOT** insert soft materials such as chalk, crayons, wax pencils, and other non-wood pencils as they will clog the cutter and reduce performance. / **NO** introduzca materiales blandos como tizas, crayones, lápices de cera u otros lápices que no sean de madera ya que obstruirán la cuchilla y reducirán el rendimiento del producto. / **NE PAS** insérer de matériaux mous comme de la craie, des fusains, des craies de cire ou tout autre crayon qui ne sont pas en bois, car ils pourraient encrasser le couteau et diminuer son rendement.

• **DO NOT** insert hard materials such as pens, mechanical pencils, etc as they will result in cutter damage. / **NO** introduzca materiales rígidos como lapiceras o lápices mecánicos, entre otros, ya que dañarán la cuchilla. / **NE PAS** insérer de matériaux durs comme des stylos, des portemines, etc., car ils endommageront le couteau.

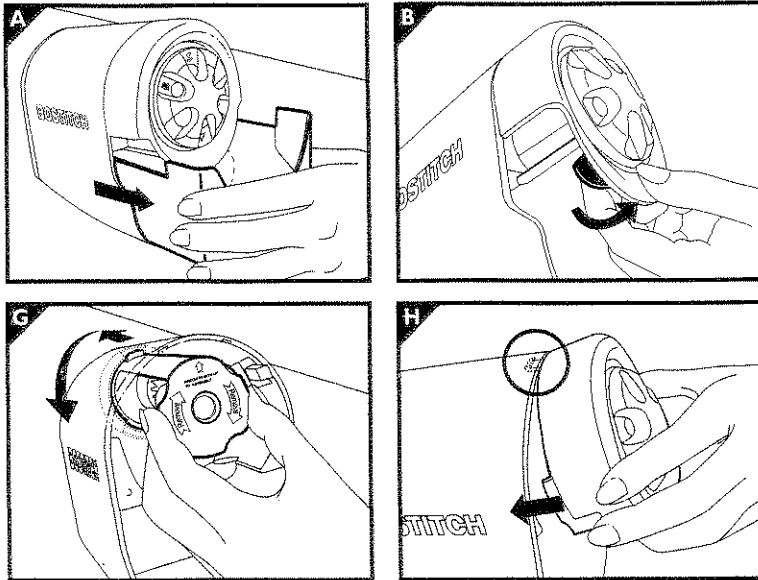
• **DO NOT** touch exposed blades in removable cutter cartridge. / **NO** toque las hojas cortantes expuestas del cartucho de la cuchilla removible. / **NE PAS** toucher les lames exposées dans la cartouche du couteau amovible.

• Only plug into a standard 120V AC outlet located near and easily accessible to the unit. / Enchufe el dispositivo únicamente a un tomacorriente de 120 V CA estándar que se encuentre cerca y sea accesible a la unidad. / Brancher uniquement dans une prise murale classique de 120 V accessible située près de l'appareil.

• **ALWAYS** unplug power cord to disable power in the event of a malfunction or when servicing. / **SIEMPRE** desconecte el cable de alimentación para interrumpir el suministro eléctrico en caso de averías o cuando deba efectuar tareas de servicio técnico. / **TOUJOURS** débrancher le cordon d'alimentation afin de désactiver la mise en marche lors d'un éventuel défaut de fonctionnement ou pendant l'entretien.

• In the event the motor should overheat, the thermal overload protection will activate to protect the motor from damage. If the thermal overload protection activates, allow the sharpener to cool for 20-30 minutes. The thermal overload protection will then automatically reset and you can resume use. / En caso de que el motor se recaliente, se activará la protección contra sobrecarga térmica para proteger al motor. Si se activa la protección contra sobrecarga térmica, deje enfriar el sacapuntas durante 20 a 30 minutos. La protección contra sobrecarga térmica restablecerá automáticamente la unidad y podrá volver a usarla normalmente. / En cas de surchauffe du moteur, la protection contre les surcharges thermiques s'activera afin de prévenir les dommages au moteur. Si la protection contre les surcharges thermiques s'active, laissez refroidir le taille-crayon pendant 20 à 30 minutes. La protection contre les surcharges thermiques se réinitialisera automatiquement et le taille-crayon sera prêt pour l'utilisation.

• **DO NOT** submerge sharpener in water or use in a wet environment. / **NO** sumerja el sacapuntas en agua ni lo utilice en un ambiente húmedo. / **NE PAS** immerger le taille-crayon dans l'eau ou l'utiliser dans un



#### Operating Instructions:

1. Remove all packaging materials from product.
2. Insert the AC plug into any standard 120V AC outlet.
3. Rotate the pencil size selector dial to the correct pencil size.
4. Insert the pencil into the opening, applying light force to sharpen.
5. When unit shuts off and SharpGlow™ illuminates, sharpening is complete.
6. Remove pencil from sharpener.

**Note:** Pencils with un-centered lead will not sharpen evenly. Use only high quality wood case pencils for best performance.

#### Care and Maintenance:

1. QuietSharp™ sharpeners are engineered to require minimal effort to operate. Excessive force can cause pencil sharpener to stall. If this occurs, simply reduce force until sharpener operates normally.
2. Emptying shavings tray
  - a) Remove the plug from the outlet.
  - b) Grasp sides of shavings tray and slide it out. (See Illustration A)
  - c) Empty the shavings tray.
  - d) Replace the shavings tray by sliding back into the sharpener, making sure that the tray is fully seated. (See Illustration I - J)
  - e) Plug sharpener back into 120V outlet.
 

**Note:** The sharpener features a patented tamper proof magnetic safety switch that prevents the sharpener from operating while the shavings tray is removed.
3. Cleaning/Replacing Cutter Cartridge/Removing Jammed Pencil Tip  
Clean the cutter cartridge periodically, especially when sharpening colored pencils. The soft colored pencil lead can clog cutters, and broken lead can become lodged in the cutter.
  - a) Remove the plug from the outlet.
  - b) To remove the cutter cartridge, first grasp the sides of the shavings tray and slide it out. (See Illustration A)
  - c) Next, reach up and pull the front dial assembly release lever toward the front of the sharpener and remove the front dial assembly. (See Illustration B - C)
  - d) Grasp cutter cartridge on plastic housing, turn clockwise to remove cutter cartridge.
 

**DO NOT** touch exposed blades in removable cutter cartridge. (See Illustration D - E)
  - e) Inspect cutter cartridge for any broken pieces of lead that may be lodged towards the back end of the cutter assembly. Remove any jammed pieces using a small jeweler's type of screwdriver being careful not to damage blades. **DO NOT** touch exposed blades in removable cutter cartridge.
  - f) Use a small brush to remove any lead or wood residue from blades.
 

**DO NOT** touch exposed blades in removable cutter cartridge.
  - g) Reinsert cutter cartridge onto drive shaft with alignment arrow pointing up and then turning counter clockwise until cutter cartridge locks in place. (See Illustration F - G)
  - h) Snap front dial assembly back onto sharpener body by first engaging top snap fits into sharpener housing and then pushing down on the bottom edge to fully engage assembly. (See Illustration H)
  - i) Replace the shavings tray by sliding back into the sharpener, making sure that the tray is fully seated. (See Illustration I - J)
  - j) Plug sharpener back into 120V outlet.
 

**Note:** The sharpener features a patented tamper proof magnetic safety switch that prevents the sharpener from operating while the shavings tray is removed.
4. Cleaning
  - a) The sharpener body and shavings receptacle can be cleaned using a damp cloth.
 

**DO NOT** immerse the sharpener in water. **DO NOT** use any solvents such as alcohol, thinners, or benzene.
5. Visit us at [www.BostitchOffice.com](http://www.BostitchOffice.com) for additional support materials.

#### Accessories/Parts:

EPS11-K	Replacement Cutter Cartridge Kit
---------	----------------------------------

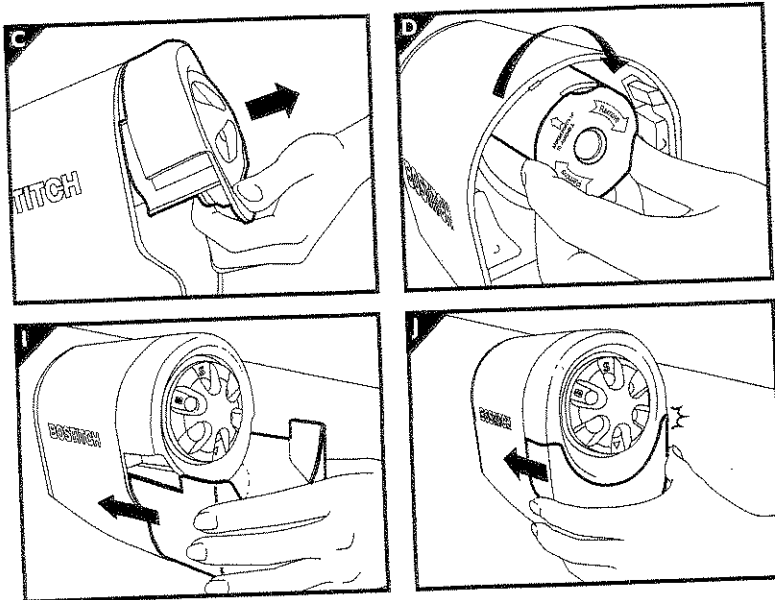
#### Specifications: / Especificaciones: / Fiche technique :

Power Source: 120 Volt AC, 60Hz / Fuente de alimentación: 120 V CA, 60 Hz /  
Source d'alimentation : 120 V, CA, 60 Hz,

Unit Size: 7 3/4 L x 4 1/4 W x 7 3/4 H inches / Tamaño de la unidad: 7 3/4 (largo) 4 1/4 (ancho) 7 3/4 (altura) pulgadas /  
Dimension : 19.685 X 10.795 X 18.415 cm (L x P x H) (7 3/4 X 4 1/4 X 7 3/4 po)

Pencil Diameter: 1/4 - 7/16 inches / Diámetro del lápiz: 1/4 - 7/16 pulgadas / Diamètres de crayon : 1/4 - 7/16 po

Pencil Type: Standard lead or colored pencils only. / Tipo de lápiz: Únicamente lápices estándar de mina o de color / Crayons de couleur uniquement. / Crayons à mine de plomb et de couleur uniquement.



#### Instrucciones de operación:

1. Retire todos los materiales de empaque del producto.
2. Introduzca el enchufe de CA en cualquier tomacorriente estándar de 120 V CA.
3. Gire el selector del tamaño del lápiz a la posición correspondiente.
4. Introduzca el lápiz en la abertura; ejerciendo una leve presión para sacarle punta.
5. Cuando se apague la unidad y se encienda SharpGlow™ habrá terminado el proceso y el lápiz estará afilado.
6. Retire el lápiz del sacapuntas.

**NOTA:** Los lápices que tengan la mina descentrada no se afilarán uniformemente. Utilice únicamente lápices de madera de alta calidad para lograr el rendimiento óptimo.

#### Cuidado y mantenimiento:

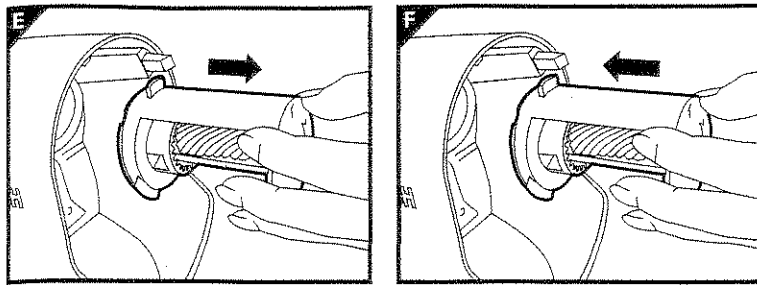
1. Los sacapuntas QuietSharp™ están diseñados para minimizar el esfuerzo de operación. De aplicarse demasiada fuerza el sacapuntas podría atascarse. Si esto sucede, simplemente disminuya la fuerza aplicada hasta que el sacapuntas vuelva a funcionar normalmente.
2. Cómo vaciar la bandeja para virutas
  - a) Desconecte el enchufe del tomacorriente.
  - b) Tome los laterales de la bandeja para virutas y deslícelas hacia afuera. (Mire la ilustración A)
  - c) Vacíe la bandeja para virutas.
  - d) Vuelva a colocar la bandeja para virutas deslizando nuevamente hacia el interior del sacapuntas; asegúrese de que la bandeja quede asentada por completo. (Mire la ilustración I – J)
  - e) Vuelva a enchufar el sacapuntas al tomacorriente de 120 V.

**NOTA:** El sacapuntas tiene un interruptor de seguridad magnético patentado que detecta manipulaciones y no permite accionar el sacapuntas mientras se retira la bandeja para virutas.
3. Limpieza y cambio del cartucho de las cuchillas/Cómo retirar la punta de un lápiz atascado  
Limpie periódicamente el cartucho de las cuchillas, especialmente cuando saque punta a lápices de colores. La mina blanda de los lápices de colores puede atascar las cuchillas y las minas quebradas pueden quedar alojadas en la cuchilla.
  - a) Desconecte el enchufe del tomacorriente.
  - b) Cuando deba retirar el cartucho de cuchillas, primero tome los laterales de la bandeja para virutas y deslícelas hacia afuera. (Mire la ilustración A)
  - c) Luego, suba la mano y tire de la palanca para soltar el conjunto del círculo indicador delantero en dirección a la parte delantera del sacapuntas y retire el conjunto del círculo indicador delantero. (Mire la ilustración B – C)
  - d) Tome el cartucho de cuchillas de la carcasa plástica y gírelo en sentido horario para retirar el cartucho de cuchillas. **NO** toque las hojas cortantes expuestas del cartucho de cuchillas removible. (Mire la ilustración D – E)
  - e) Inspeccione el cartucho de cuchillas en busca de cualquier fragmento de mina que pudiera haber quedado alojado cerca del extremo posterior del conjunto de cuchillas. Retire cualquier fragmento atascado con un destornillador pequeño de joyero; tenga cuidado de no dañar las hojas cortantes. **NO** toque las hojas cortantes expuestas del cartucho de cuchillas removible.
  - f) Utilice un cepillo pequeño para retirar cualquier mina o residuo de madera de las hojas cortantes. **NO** toque las hojas cortantes expuestas del cartucho de cuchillas removible.
  - g) Vuelva a introducir el cartucho de cuchillas en el eje impulsor con la flecha de alineación hacia arriba y luego gire en sentido antihorario hasta que el cartucho de cuchillas quede insertado en su lugar. (Mire la ilustración F – G)
  - h) Vuelva a insertar el conjunto del círculo indicador sobre el cuerpo del sacapuntas: primero ensamble las lengüetas de presión en la carcasa del sacapuntas y luego presione hacia abajo el borde inferior para introducir el conjunto por completo. (Mire la ilustración H)
  - i) Vuelva a colocar la bandeja para virutas deslizando nuevamente hacia el interior del sacapuntas; asegúrese de que la bandeja quede asentada por completo. (Mire la ilustración I – J)
  - j) Vuelva a enchufar el sacapuntas al tomacorriente de 120 V.

**NOTA:** El sacapuntas tiene un interruptor de seguridad magnético patentado que detecta manipulaciones y no permite accionar el sacapuntas mientras se retira la bandeja para virutas.
4. Limpieza
  - a) Tanto el cuerpo del sacapuntas como el receptáculo para virutas se pueden limpiar con un paño húmedo. **NO** sumerja el sacapuntas en agua. **NO** utilice ningún solvente como alcohol, diluyentes o benceno.
5. Visítenos en [www.BostitchOffice.com](http://www.BostitchOffice.com) si necesita otros materiales de respaldo.

#### Accesorios/Piezas:

EPS11-K	Kit de recambio del cartucho de cuchillas
---------	---



#### Mode d'emploi :

1. Retirer tous les matériaux d'emballage du produit.
2. Insérer la fiche CA dans une prise de courant CA de 120 V classique.
3. Tourner le sélecteur de dimensions de crayon selon la dimension du crayon à tailler.
4. Insérer le crayon dans l'ouverture et appuyer légèrement pour le tailler.
5. Le taillage est terminé lorsque l'appareil s'éteint et que le témoin SharpGlowMC s'allume.
6. Retirer le crayon du taille-crayon.

**REMARQUE :** Le taillage des crayons avec une mine de plomb décentrée ne sera pas uniforme. Utiliser uniquement des crayons possédant une haute qualité de bois pour des résultats optimaux.

#### Soin et entretien :

1. Les taille-crayons QuietShapMC sont exécutés sur plans d'ingénieurs pour fonctionner avec un minimum d'effort. L'utilisation d'une force excessive peut provoquer l'immobilisation du mouvement du taille-crayon. Si cela se produit, réduire simplement la force jusqu'à ce que le taille-crayon fonctionne normalement.
2. Vidange du ramasse-copeaux
  - a) Débrancher la fiche de la prise de courant.
  - b) Tenir les parois du ramasse-copeaux et glisser vers l'extérieur. (Voir illustration A)
  - c) Vider le ramasse-copeaux.
  - d) Installer le ramasse-copeaux en le glissant dans le taille-crayon et en s'assurant que celui-ci est fermement fixé. (Voir illustration I-J)
  - e) Brancher le taille-crayon dans une prise de courant de 120 V.
 

**REMARQUE :** Le taille-crayon est doté d'un interrupteur magnétique de sécurité inviolable breveté qui prévient le fonctionnement du taille-crayon lorsque le ramasse-copeaux est retiré.
3. Nettoyage, remplacement de la cartouche du couteau, retrait des pointes de crayons coincées
 

Nettoyer la cartouche du couteau périodiquement surtout pour le taillage des crayons de couleur. Les crayons à mine de plomb mou peuvent encrasser les couteaux et la mine brisée peut se coincer sur le couteau.

  - a) Débrancher la fiche de la prise de courant.
  - b) Pour retirer la cartouche du couteau, tenir d'abord les parois du ramasse-copeaux puis glisser vers l'extérieur. (Voir illustration A)
  - c) Ensuite, atteindre et tirer le levier de dégagement frontal du cadran vers l'avant du taille-crayon et retirer l'assemblage du cadran frontal. (Voir illustration B-C)
  - d) Tenir la cartouche du couteau sur le boîtier en plastique puis tourner dans le sens des aiguilles d'une montre pour retirer la cartouche du couteau. **NE PAS** toucher les lames exposées de la cartouche de couteau amovible. (Voir illustration D-E)
  - e) Inspecter la cartouche du couteau et rechercher tous les morceaux de plomb brisés pouvant être coincés derrière l'assemblage du couteau. Retirer tous les morceaux coincés en utilisant un petit tournevis de bijoutier en prenant soin de ne pas endommager les lames. **NE PAS** toucher les lames exposées de la cartouche de couteau amovible.
  - f) Utiliser une petite brosse pour retirer tous les résidus de plomb et de bois des lames. **NE PAS** toucher les lames exposées de la cartouche de couteau amovible.
  - g) Réinsérer la cartouche du couteau sur l'arbre d'entraînement en pointant la flèche vers le haut et en tournant dans le sens contraire des aiguilles d'une montre jusqu'à ce que la cartouche du couteau se verrouille en place. (Voir illustration F-G)
  - h) Enclencher l'assemblage du cadran frontal sur le corps du taille-crayon en engageant d'abord la partie supérieure dans le boîtier du taille-crayon puis en poussant vers le rebord inférieur pour enclencher correctement l'assemblage. (Voir illustration H)
  - i) Installer le ramasse-copeaux en le glissant dans le taille-crayon et en s'assurant que celui-ci est fermement fixé. (Voir illustration I-J)
  - j) Brancher le taille-crayon dans une prise de courant de 120 V.
 

**REMARQUE :** Le taille-crayon est doté d'un interrupteur magnétique de sécurité inviolable breveté qui prévient le fonctionnement du taille-crayon lorsque le ramasse-copeaux est retiré.
4. Nettoyage
  - a) Le corps du taille-crayon et le ramasse-copeaux se nettoient avec un linge humide. **NE PAS** immerger le taille-crayon dans l'eau. **NE PAS** utiliser de solvants comme de l'alcool, un diluant ou du benzène.
5. Visiter le site internet au [www.BostitchOffice.com](http://www.BostitchOffice.com) pour obtenir plus d'information au sujet des matériaux.

#### Accessoires et pièces :

EPS11-K	Trousse de rechange pour cartouche du couteau
---------	---

## WARRANTY:



### 7 Year Limited Warranty - U.S.A. and Canada Only

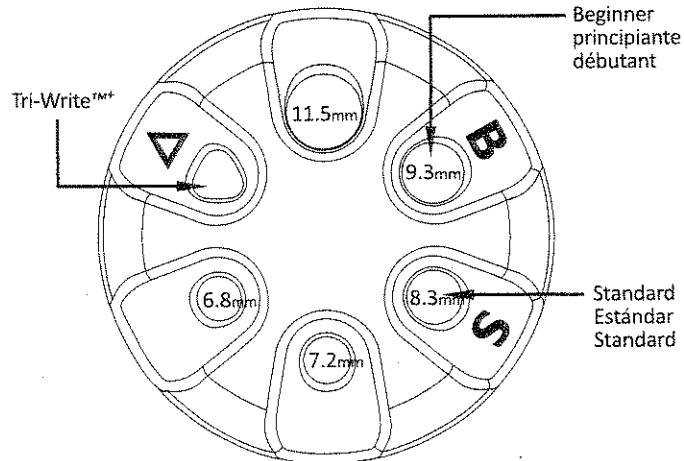
Effective December 1, 2005 Bostitch® L.P. warrants to the original retail purchaser that the product purchased is free from defects in material and workmanship, and agrees to repair or replace, at Bostitch's option, any defective Stanley Bostitch® branded office product (7) years from date of purchase. Warranty is not transferable. Proof of purchase date required. This warranty covers only damage resulting from defects in material or workmanship; it does not cover conditions or malfunctions resulting from normal wear, neglect, abuse, accident or repairs attempted or made by other than our national repair center or authorized warranty service centers. Driver blades, sharpener cutters, punch heads, and cutting discs are considered normally wearing parts. You are responsible for the costs of shipping the defective product to Stanley Bostitch® or its designated repair center. For optimal performance of your Stanley Bostitch® products, always use genuine Stanley Bostitch® staples and replacement parts.

THIS WARRANTY IS THE EXCLUSIVE WARRANTY OF BOSTITCH® L.P., AND IS IN LIEU OF ALL OTHER EXPRESS WARRANTIES INCLUDING, BUT NOT LIMITED TO, IMPLIED WARRANTIES OF MERCHANTABILITY OR FITNESS FOR A PARTICULAR PURPOSE. BOSTITCH® L.P. SHALL NOT BE LIABLE FOR ANY DIRECT, INDIRECT, INCIDENTAL OR CONSEQUENTIAL DAMAGES.

Some states and countries do not allow the exclusion or limitation of incidental or consequential damages, so the above limitations or exclusions may not apply to you. This warranty gives you specific legal rights, and you may also have other rights which vary from state to state and country to country.

For information on our warranty claim procedure please visit us at [www.BostitchOffice.com](http://www.BostitchOffice.com) or contact us at 1-800-343-9329.

In Canada, please contact us at 1-800-567-7705.



#### USA:

Manufactured under license by:  
Amax Incorporated  
East Greenwich, RI 02818  
800.343.9329

**Canada:** The Stanley Works  
1170 Invicta Drive Oakville, Ontario L6H 6G1  
800.567.7705

#### Mexico:

En Mexico Importado por: Stanley Bostitch  
S.A. de C.V., Av. de los Angeles No. 303, Local 1-C  
Col. San Martin Xochinahuac,  
Delegacion Azcapotzalco, Mexico  
D.F. CP 02120, R.F.C. SBO-861201-7Z5

Contenido 1 pieza  
55.8563.8530

## GARANTÍA:



Garantía limitada de 7 años: únicamente EE. UU. y Canadá

Con vigor a partir del 1 de diciembre de 2005, Bostitch® L.P. le garantiza al comprador minorista original que el producto comprado no tiene defectos de materiales ni mano de obra y acepta reparar o reemplazar, a criterio de Bostitch, cualquier producto de oficina de marca Stanley Bostitch® durante un plazo de siete (7) años a partir de la fecha de compra. La garantía no es transferible. Se requiere fecha de prueba de compra. Esta garantía cubre únicamente daños derivados de defectos en el material o mano de obra; no cubre condiciones o averías resultantes de desgaste normal, negligencia, abuso, accidente o reparaciones que se hayan intentado o realizado a través de otro servicio que no sea el centro de reparación nacional o un centro de servicio de garantía autorizado. Las hojas cortantes, las cuchillas del sacapuntas, los cabezales de perforación y los discos cortantes se consideran como piezas normalmente desgastables. Usted es responsable de los costos de envío del producto defectuoso a Stanley Bostitch® o a su centro de reparación designado. Para lograr un rendimiento óptimo de sus productos Stanley Bostitch®, utilice siempre grapas y repuestos genuinos de Stanley Bostitch®.

ESTA GARANTÍA ES LA GARANTÍA EXCLUSIVA DE BOSTITCH® L.P., Y REEMPLAZA A CUALQUIER OTRA GARANTÍA EXPLÍCITA, INCLUIDAS PERO SIN LIMITARSE A GARANTÍAS IMPLÍCITAS DE COMERCIABILIDAD O IDONEIDAD PARA UN PROPÓSITO EN PARTICULAR. BOSTITCH® L.P. NO SERÁ RESPONSABLE POR CUALQUIER DAÑO INDIRECTO, INCIDENTAL O CONSIGUIENTE.

Algunos estados o países no permiten la exclusión o la limitación de daños incidentales o consiguientes por lo que es posible que las limitaciones o exclusiones anteriores no se apliquen en su caso. Esta garantía le otorga derechos legales específicos y también es posible que cuente con otros derechos que variarán según el estado y/o el país.

Si necesita información acerca de nuestro procedimiento para reclamos de garantía, visítenos en [www.BostitchOffice.com](http://www.BostitchOffice.com) o comuníquese con nosotros llamando al 1-800-343-9329.

Si vive Canadá, llámenos al 1-800-567-7705.

### Product Features: / Características del producto: / Caractéristiques du produit:

XHC™ cutter technology for 70% faster sharpening\*\* and 10x longer life\*

La tecnología de cortado XHC™ afila lápices 70% más rápido\*\*, logrando que sus lápices duren 10 veces más\*

Technologie de coupe XHCMC offrant un aiguisage 70% plus rapide\*\* et une durée de vie 10 fois plus longue\*

Antimicrobial protection  
Protegido antimicrobio  
Protection antimicrobi

SharpGlow™ illumination provides visual indicator when sharpening is complete

La iluminación SharpGlow™ indica la finalización del afilado

Éclairage SharpGlowMC offrant un indice visuel indiquant la fin de l'affûtage

One-hand easy turn 6-size selector dial, with Tri-Write™ compatibility

Selector de tamaño de 6 posiciones y fácil manejo, con compatibilidad Tri-Write™\*

Cadran de réglage pour 6 dimensions manoeuvrable à l'aide d'une seule main et compatible avec Tri-WriteMC\*

High capacity easy clean shavings tray

Contenedor de alta capacidad para virutas, fácil de limpiar

Dévidoir à grande capacité facile à nettoyer

Tool-free removable cutter cartridge for fast and easy cleaning or replacement

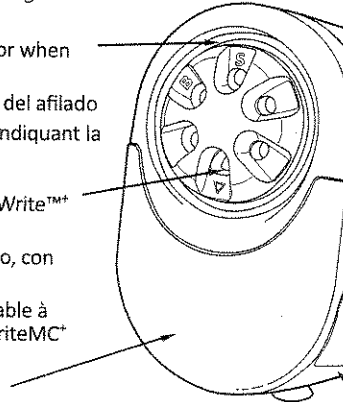
El cartucho del cortador se desmonta sin herramientas para facilitar y agilizar la limpieza o el reemplazo

Retrait de la cartouche à couteau sans outil pour un nettoyage ou un remplacement rapide et facile

Oversized base with suction for added stability

Base extra grande con patas ventosas para una mayor estabilidad

Base surdimensionnée avec aspiration pour plus de stabilité



## GARANTIE:



Garantie limitée de 7 ans - É.U. et Canada seulement

En vigueur depuis le 1er décembre 2005, BostitchMD SCS, garantit au premier acheteur que le produit acheté est exempt de défaut de matériau et de main-d'oeuvre, et accepte de réparer ou de remplacer, au choix de Bostitch, tout produit défectueux de la marque Stanley BostitchMD pendant (7) ans à compter de la date d'achat. Cette garantie n'est pas transférable. La date de preuve d'achat est requise. La présente garantie couvre uniquement les dommages résultant de défauts de matériau ou de main-d'oeuvre; ne couvre pas les conditions ou les mauvais fonctionnements découlant de l'usure normale, la négligence, l'abus, les accidents ou les tentatives de réparation effectuées par quelqu'un d'autre que notre centre de réparation national ou les centres de service de garantie autorisés. Le mécanisme de lames, les couteaux de taillage, les têtes de poinçon et les lames rotatives sont considérés comme des pièces à usure normale. L'acheteur est responsable des frais d'expédition du produit défectueux à Stanley BostitchMD ou à son centre de réparation autorisé. Utilisez toujours des agrafes et des pièces de rechange de marque Stanley BostitchMD pour obtenir des résultats optimaux.

CETTE GARANTIE EST LA GARANTIE EXCLUSIVE DE BOSTITCHMD SCS ET REMPLACE TOUTES AUTRES GARANTIES EXPRESSES INCLUANT, SANS Y ÊTRE LIMITÉ, LES GARANTIES TACITES DE QUALITÉ MARCHANDE OU D'UTILISATION À UN USAGE PARTICULIER. BOSTITCHMD SCS NE PEUT ÊTRE TENUE RESPONSABLE DES DOMMAGES DIRECTS, INDIRECTS, ACCESSOIRES OU IMMATÉRIELS.

Certains États, pays ou certaines provinces ne permettent pas de limitation de la durée d'une garantie tacite ni l'exclusion de dommages accessoires ou indirects, de sorte que la limitation ou l'exclusion pourrait ne pas s'appliquer à vous. Cette garantie vous donne des droits légaux spécifiques, et vous pouvez également avoir d'autres droits qui varient d'un état à un autre ou d'un pays à un autre.

Pour obtenir les informations au sujet de la procédure de réclamation au titre de la garantie, veuillez visiter le site internet à l'adresse [www.BostitchOffice.com](http://www.BostitchOffice.com) ou en nous appelant au numéro 1-800-343-9329.

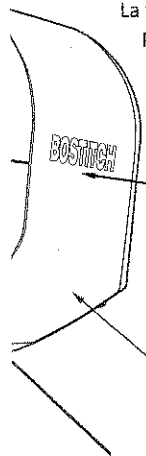
Au Canada, veuillez nous appeler au numéro 1-800-567-7705.

- d SharpStop™ auto shutoff prevents over sharpening and reduced noise
- s La suspensión automática SharpStop™ evita el afilado excesivo y reduce el ruido
- enne Mise hors tension automatique SharpStopMC prévenant l'excès d'affûtage et réduisant le bruit

Thermal overload protection for increased motor life

La función de protección de sobrecarga térmica prolonga la vida útil del motor

Protection thermique contre les surcharges pour prolonger la durée de vie du moteur



Colored pencil compatible / Lápiz de color compatible / Accepte les crayons de couleur

QuietSharp™ high performance motor for continuous and quiet operation under normal use.

Motor QuietSharp™ de alto rendimiento para que el funcionamiento sea continuo y silencioso durante el uso normal

Moteur à caractéristique élevée QuietSharpMC pour un fonctionnement silencieux et sans blocage lors d'utilisation normale

Brushed metal case for classroom survivability

Estuche de metal cepillado para mayor durabilidad en el aula.

Boîtier en métal brossé résistant à l'intensité d'utilisation des salles de cours

ion cup feet

MagnaSafe™ tamper proof safety switch shuts down motor when shavings tray is removed

itas con r estabilidad

El interruptor de seguridad MagnaSafe™ a prueba de manipulación apaga el motor al retirar la bandeja de las virutas

vec pied à tabilité

Dispositif de sécurité inviolable MagnaSafeMC stoppant le moteur lors du retrait du dévidoir

r pencil / lapiz Nuevo / Nouveau crayon

ial registrada de Dixon Ticonderoga / \* Tri-WriteMC est une marque déposée de Dixon Ticonderoga